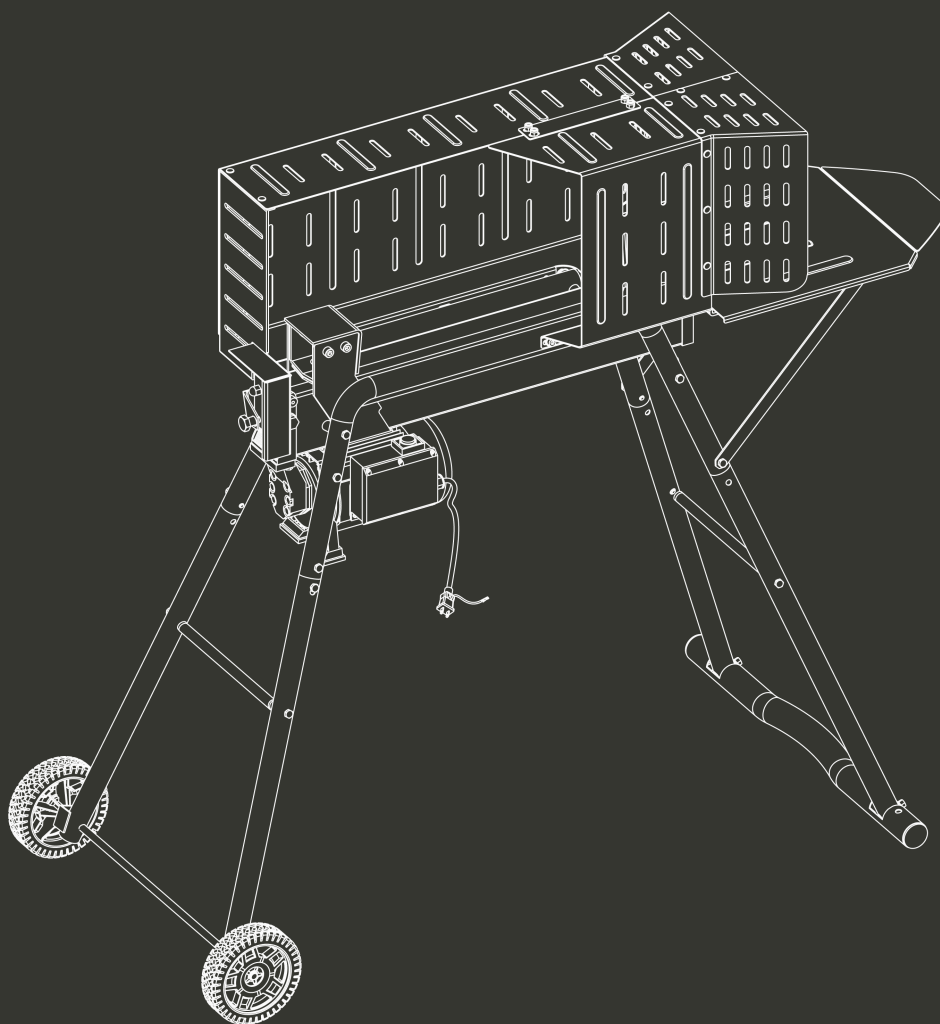


HYUNDAI
POWER PRODUCTS

HOUTKLOOFMACHINES ELEKTRISCH HFBE725TS

ORIGINELE INSTRUCTIES



WAARSCHUWING: Lees voor gebruik de instructiehandleiding zorgvuldig door.

BESCHRIJVING VAN DE SYMBOLEN

WAARSCHUWING! Grafische standaardsymbolen worden op alle machines gebruikt om de volledige veiligheid van alle onderdelen van de houtklover te garanderen. Omdat deze symbolen erg belangrijk zijn, moet u aandachtig de onderstaande informatie lezen.



Voldoet aan de relevante veiligheidsnormen



Het is verplicht om de gebruiks- en onderhoudshandleiding van de machine volledig te lezen voordat u de machine gebruikt.



Controleer de houtklover voordat u deze inschakelt. Houd afschermingen op hun plek en gebruik ze in de juiste volgorde.



Het is verplicht om te allen tijde veiligheidsschoenen te dragen om bescherming te bieden tegen het risico dat stammen onbedoeld op de voeten kunnen vallen.



Het is verplicht om oogbescherming, hoofdbescherming en gehoorbescherming te dragen bij het gebruik van het product



Het is verplicht om te allen tijde handschoenen te dragen die de handen beschermen tegen spaanders en splinters die tijdens het werk kunnen ontstaan.



Waarschuwing: Concentreer u altijd op de beweging van de blokduwer.



Houd uw handen uit de buurt van alle bewegende delen.
'Gevaar! Blijf uit de buurt van bewegende delen!'



De houtklover mag slechts door een persoon worden gebruikt.
Andere personen moeten op veilige afstand van het werkgebied blijven, vooral wanneer de houtklover in bedrijf is.
Vraag nooit hulp aan iemand anders om u te helpen vastgelopen hout los te maken.



Waarschuwing: Wees voorzichtig om beknellingsgevaar te voorkomen.



Breng gebruikte olie naar een erkend verzamelpunt of volg de bepalingen in het land waar de houtklover wordt gebruikt. Voer gebruikte olie niet af in riolen, op de grond of in water.



Houd uw handen uit de buurt van het blad en scheuren in het houtblok. Ze kunnen plotseling sluiten en uw handen verpletteren of amputeren.
Verwijder vastgelopen houtblokken niet met uw handen.



WAARSCHUWING! Elektriciteit - risico op elektrische schok.



Haal de stekker uit het stopcontact voordat u onderhoud uitvoert of wanneer de voedingskabel is beschadigd.

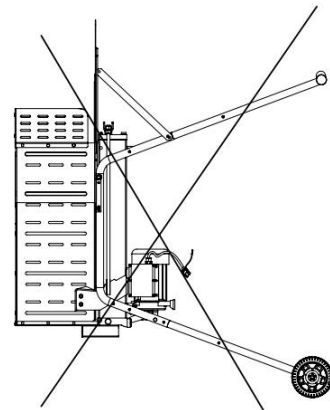
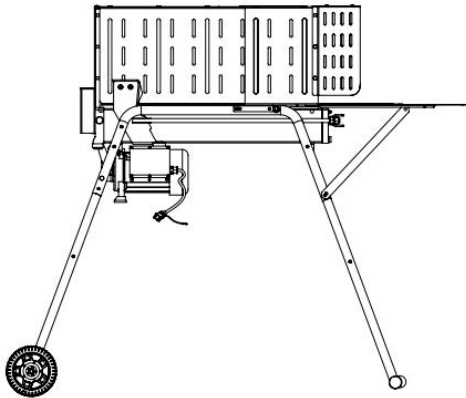


Recycle ongewenste materialen in plaats van ze weg te gooien als afval. Alle gereedschappen, slangen en verpakkingen moeten worden gesorteerd, naar het plaatselijke recyclingcentrum worden gebracht en op een milieuvriendelijke manier worden verwijderd.

Gevaar! Blijf uit de buurt van bewegende delen!

De machine mag slechts door een persoon worden gebruikt!

De houtklover moet horizontaal en niet verticaal worden gebruikt.



VEILIGHEIDSWAARSCHUWINGEN

Bewaar deze instructies voor toekomstig gebruik

1. De houtklover mag slechts door een persoon worden gebruikt.
2. Niemand mag de houtklover gebruiken tenzij hij de handleiding gelezen heeft en de te volgen voorschriften voor juist en veilig gebruik kent.
Gebruikers moeten de nodige opleiding en instructies ontvangen.
3. De machine mag alleen door volwassenen worden gebruikt. Als kinderen van minimaal 16 jaar de houtklover gebruiken, moeten ze worden begeleid door

- een volwassene die bevoegd is om de machine te gebruiken.
4. Draag nooit losse, losgeknoopte kleding die door de bewegende delen kan worden gegrepen.
 5. Controleer of de te klieven houtstammen vrij zijn van spijkers of draad, omdat deze omhoog kunnen vliegen of de machine kunnen beschadigen. De uiteinden van de houtblokken moeten vierkant worden gekliefd en takken moeten vlak met de stam worden afgesneden.
 6. Probeer nooit om houtblokken te klieven die groter zijn dan aangegeven in de technische specificaties. Dit kan gevaarlijk zijn en de machine beschadigen.
 7. Breek hout in de richting van de nerf. Plaats geen hout over de houtklover. Ditt kan gevaarlijk zijn en de machine ernstig beschadigen.
 8. Probeer nooit twee blokken in één keer te klieven, omdat er één kan omhoog kan vliegen en u kan raken.
 9. Als het houtblok van het blad wegbeweegt, trekt u het blad terug en draait u het blok 90°.
 10. Probeer het houtblok niet in de klover te laden terwijl het blad in beweging is. U zou bekneld en gewond kunnen raken.
 11. Houd uw handen ver uit de buurt van het blad en scheuren in het houtblok. Ze kunnen plotseling sluiten en uw handen verpletteren of amputeren.
 12. Forceer de houtklover nooit langer dan 5 seconden door de cilinder onder druk te blijven houden om te proberen zeer hard hout te klieven. Na deze tijdsinterval wordt de olie onder druk oververhit, waardoor de machine kan worden beschadigd. Het is dus beter om te stoppen en het blok 90° te draaien om te kijken of het in een andere positie kan worden gekliefd. Als u het houtblok niet kunt klieven, betekent dit in elk geval dat de hardheid ervan de capaciteit van de machine overschrijdt en dat het houtblok niet kan worden gekliefd om de houtklover niet te beschadigen.
 13. Forceer het blad niet door het houtblok op het bovenste deel te duwen, omdat het blad daardoor kan breken of de behuizing van de machine beschadigd kan raken. Plaats het houtblokken altijd op de geleider.
 14. Laat de machine nooit onbeheerd achter in ruimten terwijl deze is ingeschakeld. Als u de machine achterlaat, zelfs voor een korte tijd, haalt u de stekker uit het stopcontact of zorgt u ervoor dat de machine niet onbedoeld kan worden gestart.
 15. De houtklover mag nooit worden gebruikt door een persoon die onder invloed is van alcohol, drugs of medicijnen of die moe is. Een heldere geest is essentieel voor de veiligheid.
 16. Vraag nooit een andere persoon om hulp bij het verwijderen van een vastgelopen houtblok.
 17. Gebruik geen machines met een elektromotor als aardgas, benzinedampen of andere ontvlambare dampen aanwezig zijn.
 18. Controleer of het elektrische circuit voldoende is beveiligd en of het overeenkomt met het vermogen, de spanning en de frequentie van de motor.

Controleer of er een aardaansluiting en een differentiële regulatieschakelaar aanwezig is.

19. Controleer de staat van de machine.
20. Open nooit de schakelkast op de motor. Als dit nodig is, neemt u contact op met een gekwalificeerde elektricien.
21. Zorg ervoor dat de voedingskabel en de kabel nooit in contact komen met water.
22. Behandel de voedingskabel voorzichtig, probeer de machine niet te verplaatsen door aan de kabel te trekken, trek niet aan de kabel om uit het stopcontact te halen en houd de kabel uit de buurt van overmatige hitte, olie en scherpe voorwerpen.

23. Laat de machine nooit onbeheerd achter terwijl de stroomvoorziening is ingeschakeld, verwijder ook de voedingskabel wanneer u deze niet gebruikt, onderhoudswerken uitvoert, hulpstukken vervangt of de machine verplaatst.
24. Voordat u het werk start, moeten de hydraulische leidingen en slangen worden gecontroleerd en moeten de stopvoorzieningen worden getest.
25. Stop de machine voordat u reinigingswerken uitvoert of aanpassingen maakt.
26. De gevaren kunnen voortkomen uit specifieke houtkenmerken wanneer het hout wordt gekliefd (bijvoorbeeld knopen, houtblokken met een onregelmatige vorm, enz.).
27. De gebruiker moet de nodige opleiding en instructies van een bevoegd persoon ontvangen voordat hij met de machine werkt.
28. Gebruik deze machine alleen voor het beoogde gebruik. Onjuist gebruik (zoals het gebruik van ander materiaal dan houtblokken) kan de machine beschadigen en ongevallen en letsel veroorzaken.
29. De machine is zodanig ontworpen dat deze slechts door een persoon mag worden ingeschakeld. Hoewel er meerdere personen met de machine zouden kunnen werken (bijvoorbeeld voor laden en lossen), mag er slechts een persoon mee werken;
30. De machine mag niet door kinderen worden gebruikt;
31. Draag geschikte persoonlijke beschermingsmiddelen (PBM), zoals veiligheidsschoenen, nauwsluitende kleding en geschikte werkhandschoenen, oogbescherming en gehoorbescherming;
32. Test de veiligheidsvoorzieningen van de machine voordat u deze gebruikt. Als de veiligheidsvoorzieningen niet juist werken, mag u de machine niet gebruiken en moet u deze inleveren bij een gekwalificeerde technicus voor controle en reparatie.
33. Het werkgebied moet vrij zijn van obstructies. Vóór de installatie en het gebruik, maakt u het werkgebied vrij. Houd het werkgebied vrij van obstructies, zoals boomstammen en gekliefd hout.
34. Plaats geen lichaamsdelen in het kliefgebied.

DE HOUTKLOVER VERVOEREN NAAR DE WERKPLEK

De houtklover is voorzien van 2 wielen voor korte verplaatsingen. Om de houtklover naar de werkplek te verplaatsen, kantelt u deze een beetje en brengt u deze naar de werkplek. Zorg ervoor dat de dop van de olietank goed vastzit.

Til de houtklover niet op of draag deze niet om hem te verplaatsen.

Elektrische veiligheid

WAARSCHUWING! Controleer altijd of de netspanning overeenkomt met de spanning op het typeplaatje.

WAARSCHUWING! Sluit de hoofdkabels aan op een standaard elektrische voeding van 230 V + 10% (50 Hz \pm 1 Hz) voorzien van beveiligingsapparatuur voor onderstroom, overspanning, overstroom en een aardlekschakelaar (RCD) waarvan de maximale reststroom 30mA mag bedragen.

Kabels of stekker vervangen

Als de voedingskabel beschadigd is, moet het worden vervangen door de fabrikant, de technische dienst of een gelijkwaardig gekwalificeerd persoon om gevaar te voorkomen.

Gooi oude kabels of stekkers onmiddellijk weg als deze zijn vervangen. Het is gevaarlijk om de stekker van een losse kabel in het stopcontact te steken.

Verlengkabels gebruiken

1. Gebruik voor de stroomtoevoer van deze machine altijd een onbelaste leiding en/of verlengkabel met een geleider van minimaal 2,5 mm² die wordt beschermd door een zekering van 20 A. Zorg ervoor dat de verlengkabel niet langer is dan 10 meter. Te lange kabels of kabels met een te kleine doorsneden kunnen spanningsschommelingen veroorzaken die voorkomen dat de motor zijn volledige vermogen kan ontwikkelen.
2. Sluit alleen uw machine en/of verlengkabel aan de op een geaard stopcontact.

Aarding

In het geval van een elektrische kortsluiting, beperkt de aarding het risico op een elektrische schok. Gebruik een geaard stopcontact.

BEOOGD GEBRUIK

De houtklover mag alleen worden gebruikt voor het klieven van houtblokken! Er kan ernstig letsel optreden als deze houtklover voor een ander doel wordt gebruikt.

TECHNISCHE SPECIFICATIES

Model	HFBE725TS
Spanning:	230 V~ 50 Hz
Vermogen	2300 W S3 50% (5 min. aan / 5 min. uit)
Onbelast toerental:	2.800min ⁻¹
Classificatie	Klasse I
Beschermingsklasse	IP 54
Max. kliefkracht (ton)	7 t
Diameter	30-250mm
Max.Hoogte snijlengte	520mm
Max. capaciteit hydraulische olie	2,4 l
Max. hydraulische druk	28 MPa
Gewicht	67kg
Geluidsdruk niveau: L _{pA}	78 dB(A) k=3 dB(A)
Geluidsvermogensniveau, L _{WA}	91 dB(A) k=3 dB(A)
Trillingen	≤2,5m/s ²

DE MACHINE UIT DE VERPAKKING HALEN

WAARSCHUWING! Voorkom onbedoeld starten, omdat dit mogelijk ernstig persoonlijk letsel kan veroorzaken. Monteer alle onderdelen op de houtklover voordat u de stekker in het stopcontact steekt. De stekker van deze houtklover mag nooit in het stopcontact worden gestoken wanneer u onderdelen monteert of installeert of wijzigingen maakt.

Verwijder voorzichtig alle stukken uit de doos. Plaats het houtblok op een vlak, hoog oppervlak zodat de cilinders op minstens 850 mm (max. 1650 mm) van de grond staan.

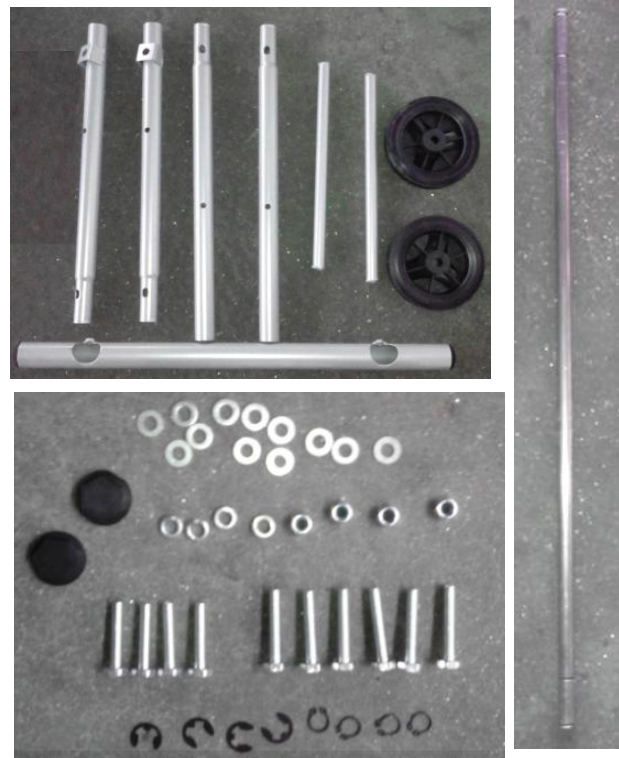
Controleer en leg alle onderdelen in de lijst met losse onderdelen apart.

WAARSCHUWING! Als er onderdelen ontbreken, mag u deze machine niet gebruiken tot de ontbrekende onderdelen zijn vervangen. Anders kan dit leiden tot ernstig persoonlijk letsel.

- Gooi het verpakkingsmateriaal pas weg als u de houtklover zorgvuldig hebt gecontroleerd, alle onderdelen hebt geïdentificeerd en de houtklover op bevredigende wijze hebt gebruikt.

Controleer alle losse onderdelen uit de doos aan de hand van de onderstaande

- | | | |
|----|------------------|-------|
| 1 | horizontal leg | 1pcs |
| 2 | front stand | 2pcs |
| 3 | back stand | 2pcs |
| 4 | horizontal shaft | 2pcs |
| 5 | wheel | 2pcs |
| 6 | wheel shaft | 2pcs |
| 7 | wheel cover | 2pcs |
| 8 | circlip | 8pcs |
| 9 | Bolt M8*45 | 4pcs |
| | Bolt M8*50 | 6pcs |
| 10 | Nut M8 | 4pcs |
| 11 | Flat washer | 12pcs |
| 12 | Spring washer | 4pcs |



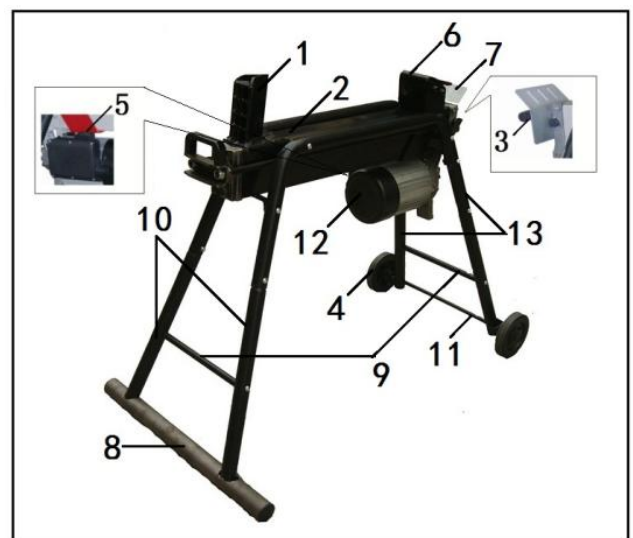
lijst. Monteer volgens de instructies op de volgende pagina's.

KENMERKEN

1. **Maak uzelf vertrouwd met alle gebruiksfuncties en veiligheidseisen van de houtklover kloofbijl voordat u deze gebruikt.**

1. Blad
2. Oliereservoir
3. Hydraulische regelhendel
4. Rolwiel
5. Drukknop
6. Blokduwer
7. Veiligheidsbescherming
8. Horizontale poot
9. Horizontale as
10. Voorsteun
11. Wielas
12. Motorafdekking
13. Achtersteun

voor

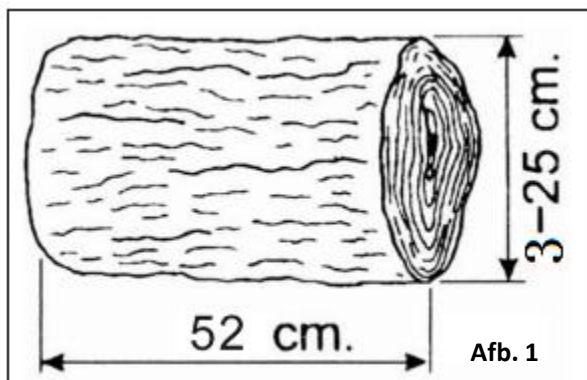


2. Grootte van de te klieven houtblokken

Afbeelding 1 geeft de maximale grootte van de de houtblokken weer die kunnen worden gekliefd.

De diameter van het houtblok is indicatief. Een klein houtblok kan moeilijk te klieven zijn als het knoppen heeft of bijzonder harde vezels. Als het hout echter gewone vezels heeft, is het niet moeilijk om houtblokken te klieven die een diameter hebben die groter is dan de maximale waarde weergegeven in afb. 1.

Het is belangrijk om veel kracht uit te oefenen wanneer het houtblok bij de eerste poging niet kan worden gekliefd, omdat de pomp kan worden beschadigd door oververhitte olie wanneer de machine met het maximale vermogen werkt om zeer hard hout proberen te klieven.



3. Aanbevolende oliën

We raden aan de volgende oliën te gebruiken voor de hydraulische cilinder.

SHELL TELLUS T22

ARAL VITAM GF22

SP ENERGOL HCP22

MOBILE DTE 11 OF soortgelijk

GEBRUIK GEEN ANDERE OLIËN

4. Toepassingsomstandigheden

Deze houtklover is bestemd voor thuisgebruik. De machine is ontworpen voor gebruik bij een omgevingstemperatuur tussen 5 °C en 40 °C en mag niet worden geïnstalleerd op een hoogte van 1000 meter boven zeeniveau. De omgevingsvochtigheid moet bij 40 °C minder dan 50% bedragen. Deze kan worden opgeslagen of vervoerd bij een omgevingstemperatuur tussen -25 °C en 55 °C.

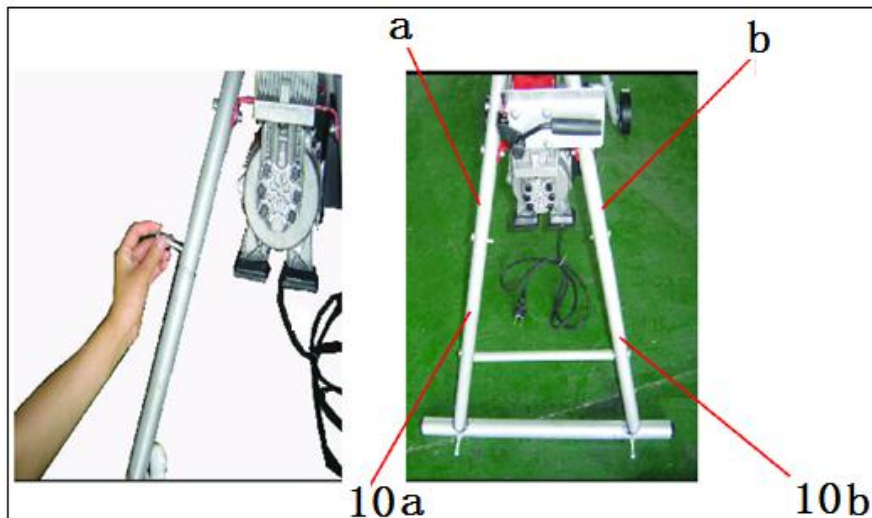
MONTAGE

Waarschuwing! Steek voor uw eigen veiligheid de stekker van de houtklover niet in het stopcontact totdat de machine volledig is gemonteerd en u de volledige handleiding leest en begrijpt.

Waarschuwing! Vergeet voor uw eigen veiligheid nooit de steunpoten op de houtklover te schroeven en deze op een vlakke en vlakke ondergrond te plaatsen.

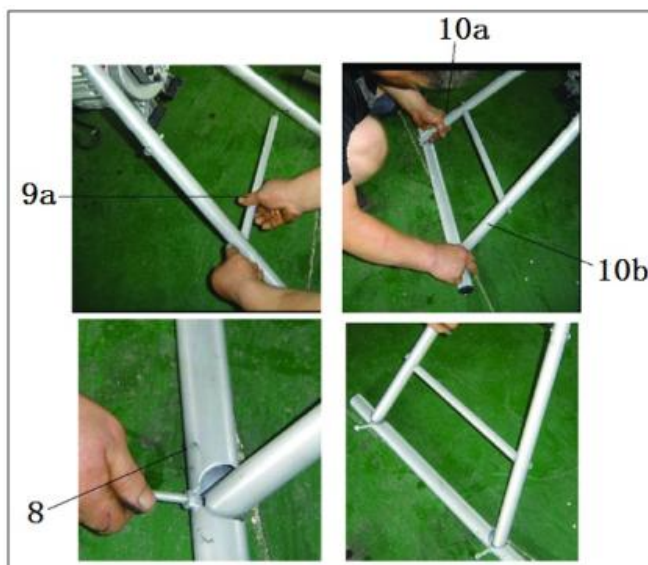
Waarschuwing! Gebruik de houtklover nooit als deze niet in perfecte staat is of als hij onderhoud nodig heeft. Controleer voor het begin van het werk of alle veiligheidsvoorzieningen juist werken (ZHB, drukknop).

- a) Sluit de voorsteun (10a) aan op de verbindingspijp (a) met bouten en moeren en sluit de voorsteun (10b) aan op de verbindingspijp (b) met bouten en moeren (afb. 2).



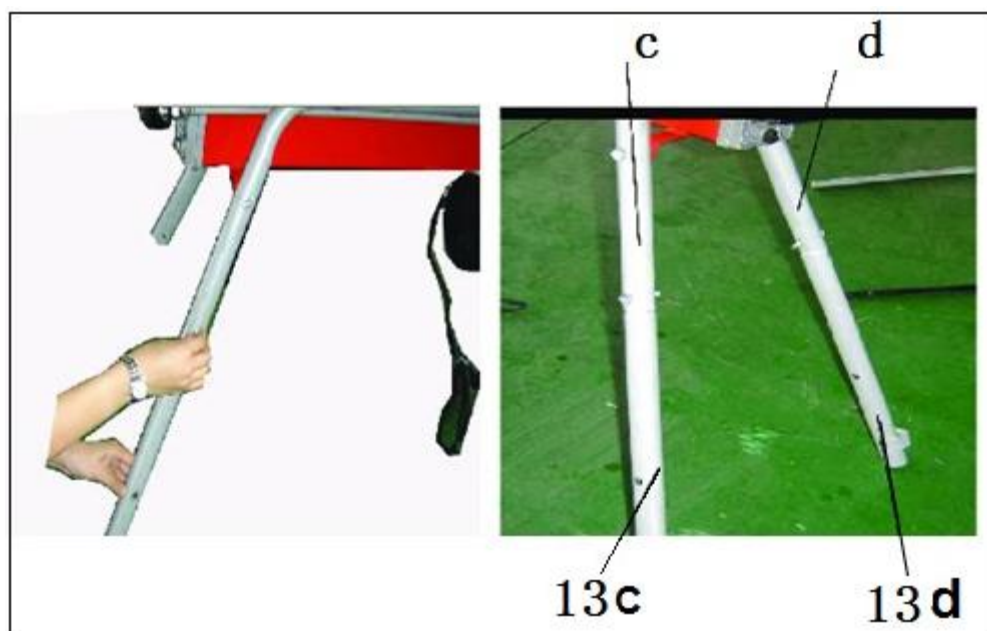
afb. 2

- b) Sluit de horizontale as (9a) aan op de voorsteun (10a en 10b) met schroeven, monteer vervolgens de horizontale poot (8) en bevestig deze met bouten aan de voorkant (10a en 10b) (afb. 3).



afb. 3

- c) Sluit de achtersteun (13c) aan op de verbindingspijp (c) met bouten en moeren en sluit de achtersteun (13d) aan op de verbindingspijp (d) met bouten en moeren (afb. 4).



afb. 4

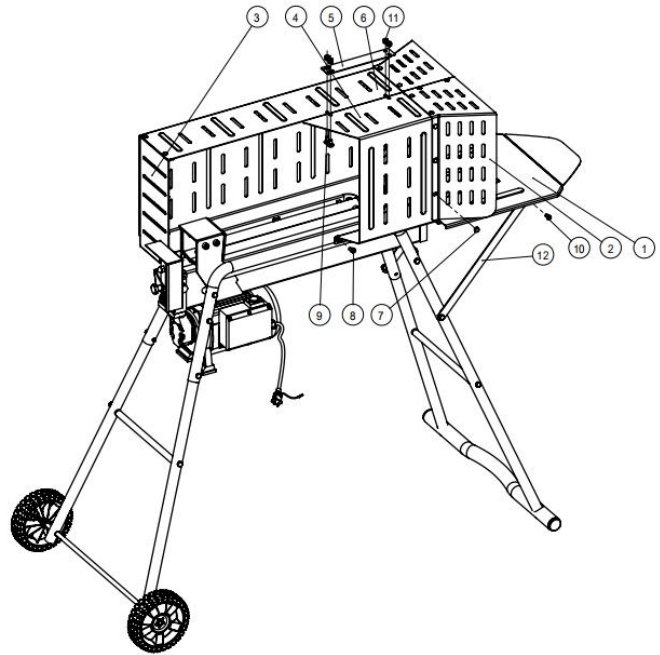
- d) Sluit de horizontale as (9b) aan op de achtersteun (13c en 13d) met bouten, monteer de wielas (11) en wielen met vier veerringen. Tenslotte bevestigt u de wioldoppen (afb. 5).



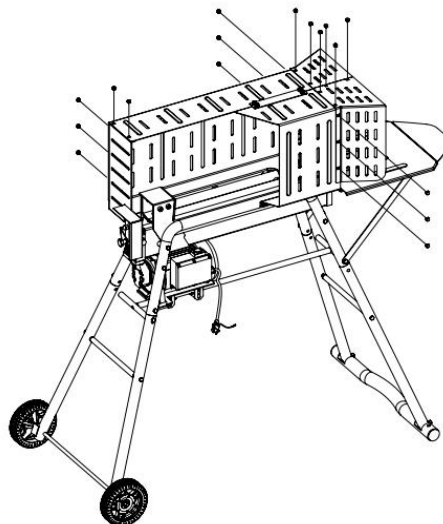
afb. 5

De machine installeren

- ① steunplaat
- ② afscherming 1 stuk
- ③ achterklep
- ④ linkerklep
- ⑤ verbindingsplaat
- ⑥ rechterklep
- ⑦ vast
- ⑧ Binnenzeskantbout M8
- ⑨ Vierkante halsbout M8×16 4 stuks
- ⑩ Binnenzeskantbout M8



- 1) Installeer de steunplaat (1) op de machine door de haken onder de daarvoor bestemde steunen te haken.
- 2) Installeer de werkplaten aan beide zijden van de machine, lijn de gaten uit en plaats de afdichtingen en schroeven om de onderdelen vast te zetten.
- 3) Installeer de linkerklep (6) op de machine (deze moet worden uitgelijnd met de gaten in de werktafel) en zet deze vast met de zeskantbouten van M8 en afdichtingen van M8.
- 4) Installeer het deksel en zet het vast met zeskantbouten van M8 en afdichtingen van M8.
- 5) Plaats de vierkante kopbouten van M8 (9) aan door de montagegaten van de linker- en rechterklep en de verbindingsplaat en draai de vier moeren van M8 vast.
- 6) Installeer de beschermkappen aan de voorkant van het apparaat en de achterklep aan de achterkant van de machine. Duw de bevestigingen (7) voorzichtig in de installatiegaten van de beschermkappen en de achterklep en steek vervolgens de bevestigingen voorzichtig in de montagegaten in de rechter- en linkerkappen.



OPMERKING: Als u een machine zonder extra poten hebt gekozen, plaatst u de machine vóór gebruik veilig op het werkbankoppervlak 850 mm boven de grond.

GEBRUIK

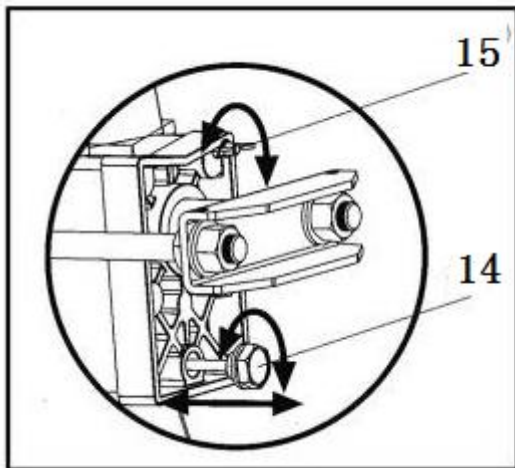
Waarschuwing!

Voordat u de houtklover gebruikt, moet de ontluchtingsschroef (15 , afb. 6)enkele omwentelingen worden losgedraaid totdat de lucht soepel in en uit de olietank kan stromen.

De lucht die door het gat van de ontluchtingsschroef stroomt, moeten kunnen worden waargenomen tijdens het gebruik van de houtklover.

Voordat u de houtklover verplaatst, moet u controleren of de ontluchtingsschroef is vastgedraaid om te voorkomen dat er olie uitlekt.

Als de ontluchtingsschroef niet wordt losgedraaid, blijft de afgedichte lucht in het hydraulisch systeem samengedrukt nadat deze is gedecomprimeerd. Door dergelijke continue luchtcompressie en decompressie kunnen de afdichtingen van het hydraulisch systeem eruit worden geblazen en permanente schade aan de houtklover veroorzaken.

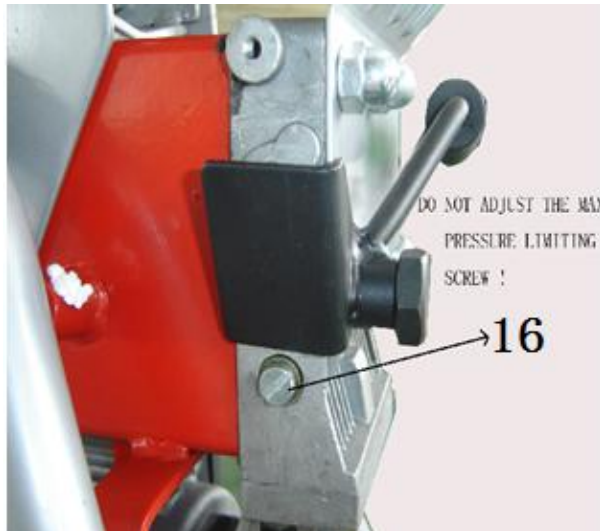


Afb. 6

PAS DE DRUKBEGRENZINGSSCHROEF (16) in AFB. 7 NIET AAN!

De maximale druk werd in de fabriek ingesteld en de drukkbe­gren­zingsschroef is vastgedraaid om ervoor te zorgen dat de houtklover de maximale druk van 7 ton niet overschrijdt. De instelling werd uitgevoerd door een gekwalificeerde mecanicien met professionele hulpmiddelen.

Een niet-geautoriseerde reset zorgt ervoor dat de hydraulische pomp onvoldoende kliefdruk produceert, **WAT ERNSTIG LETSEL EN SCHADE AAN DE MACHINE KAN VEROORZAKEN.**

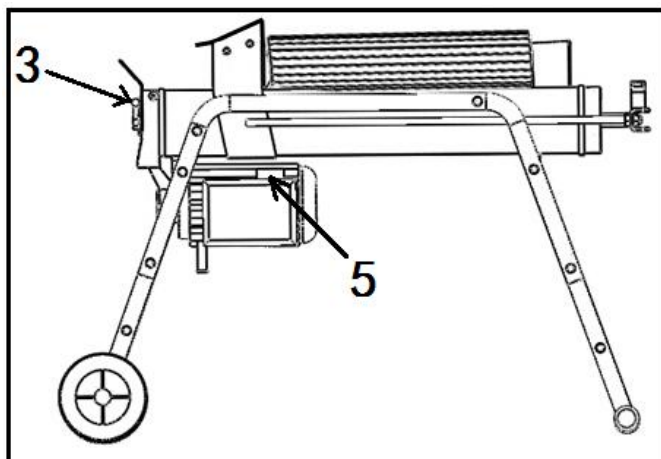


Afb. 7

Zorg ervoor dat de schroeven goed zijn vastgedraaid voordat u de houtklover gebruikt!

De houtklover is uitgerust met een regelsysteem dat vereist dat deze met beide handen moet worden gebruikt. De linkerhand bedient de hydraulische regelhendel (3) terwijl de rechterhand de drukknopschakelaar (5) bedient die wordt weergegeven in afb. 8. De houtklover kan niet worden gebruikt als beide handen niet worden gebruikt. Alleen nadat beide handen de bedieningselementen hebben losgelaten, keert de blokduwer terug naar de startpositie

Forceer de houtklover nooit langer dan 5 seconden door druk op de hendel te blijven uitoefenen om te zeer hard hout te klieven.



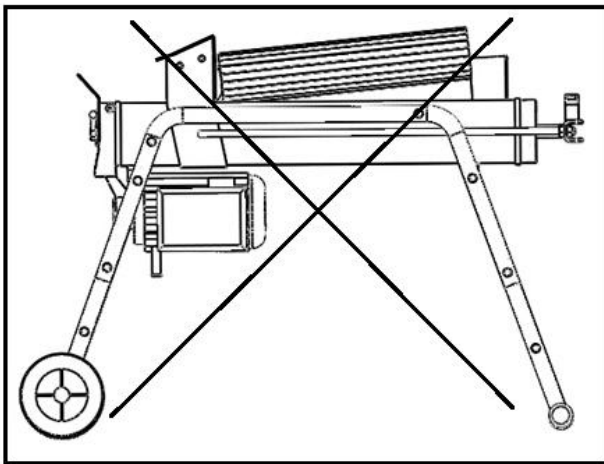
Afb. 8

Na deze tijdsinterval wordt de olie onder druk oververhit, waardoor de machine kan worden beschadigd. Bij zeer harde houtblokken draait u deze 90° om te zien of deze in een andere richting kan worden gekliefd. Als u het houtblok niet kunt klieven, betekent dit in elk geval dat de hardheid ervan de capaciteit van de machine overschrijdt en dat het houtblok niet kan worden gekliefd om de

houtklover te beschermen.

OPMERKING: Tijdens het gebruik blijft het metalen onderdeel dat op de motor is aangesloten koud of bereikt het in ieder geval een temperatuur die net iets hoger is dan de omgevingstemperatuur. Nadat u de machine enkele uren hebt gebruikt met bijzonder moeilijk hout, kan de pomp erg heet worden. Dit is geen gevaarlijke situatie voor de machine. De volledige gebruikscapaciteit kan opnieuw worden gebruikt nadat deze is afgekoeld. Het is ook erg belangrijk om de olie en de pomp niet te oververhitten. Forceer de machine niet om houtblokken te klieven die de capaciteit van de machine overschrijden.

Plaats de houtblokken altijd stevig op de vastzetplaten voor houtblokken en de werktafel. Zorg ervoor dat de houtblokken niet kunnen draaien, bewegen of wegglijden wanneer ze worden gekliefd. Forceer het blad niet door het blok op het bovenste gedeelte te klieven. Daardoor kan het blad breken of de machine beschadigd raken. (Afb. 9)



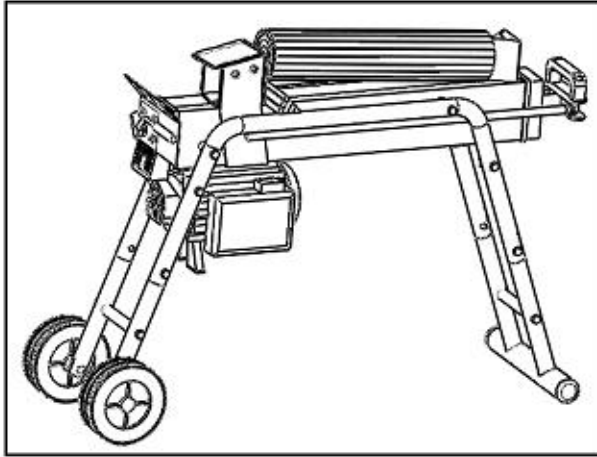
Afb. 9

Klief het houtblok in de richting van de nerf. Plaats geen houtblok over de houtklover om deze te klieven. Dit kan gevaarlijk zijn en de machine ernstig beschadigen.

Probeer niet om 2 stukken hout tegelijkertijd te klieven. Een van deze kan opspringen en u raken.

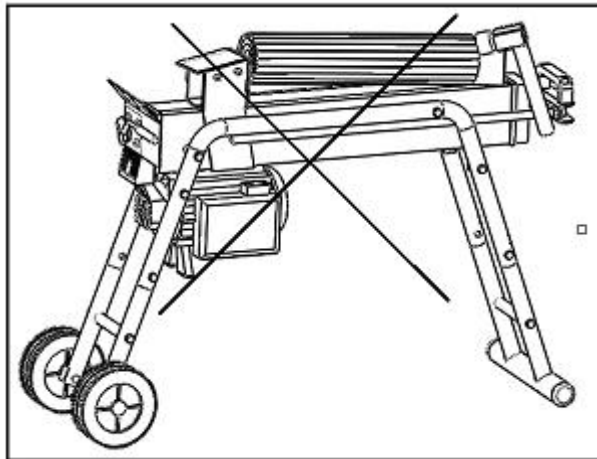
Een vastgelopen houtblok losmaken (afb. 10)

1. Laat beide bedieningselementen los.
2. Nadat de blokduwer is teruggekeerd en volledig stopt bij de startpositie, plaatst u een houten wig onder het vastgelopen houtblok.
3. Start de houtklover om de houten wig te verduwen, zodat deze volledig onder het vastzittende hout komt te zitten.
4. Herhaal de bovenstaande procedure met wiggens met een kleinere hoek totdat het blok volledig is losgemaakt.



Afb. 10

Probeer het vastgelopen houtblok niet los te kloppen. Klopbewegingen kunnen de machine beschadigen of kunnen de houtklover starten en een ongeval veroorzaken (afb. 11).



Afb. 11

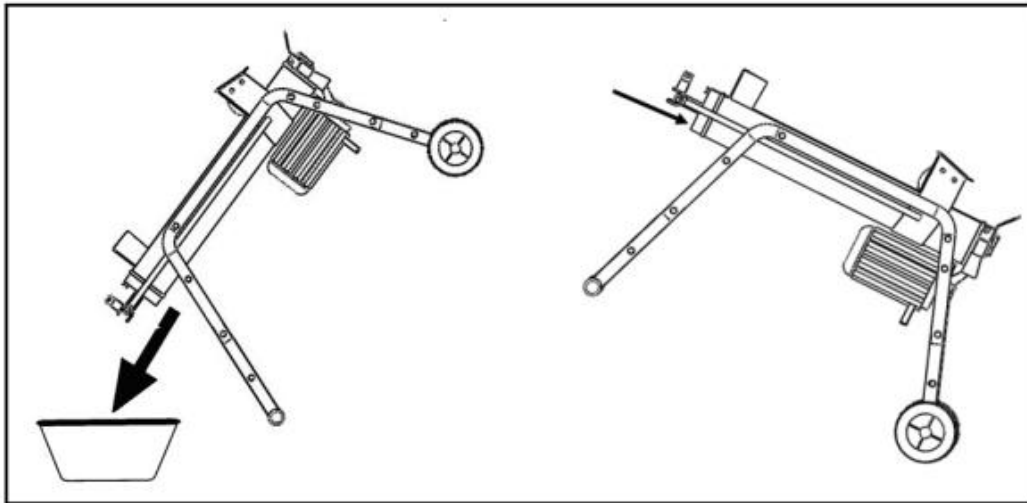
ONDERHOUD

De hydraulische olie vervangen (afb. 12)

Ververs de hydraulische olie in de houtklover na elke 150 gebruiksuren. Ga als volgt te werk om de olie te verversen.

1. Zorg ervoor dat alle bewegende delen tot stilstand is gekomen en de stekker uit het stopcontact is gehaald.
2. Schroef de olieaftapbout (14) (fig.6) met de peilstok los om deze te verwijderen.
3. Draai de houtklover aan de kant van de steunpoot over een bak met een inhoud van 2,4 liter om de hydraulische olie af te tappen.
4. Verdraai de houtklover naar de motorzijde.
5. Vul nieuwe hydraulische olie bij tot het volume volgens de hydraulische oliecapaciteit van een bepaald model zoals wordt aangegeven in de bovenstaande specificatietabel.

6. Reinig het oppervlak van de peilstok op de olieaftapbout en plaats deze terug in de olietank terwijl u de houtklover verticaal houdt.
7. Zorg ervoor dat het niveau van de bijgevulde olie zich net tussen 2 groeven op de peilstok bevindt.
8. Reinig de olieaftapbout voordat u deze er opnieuw indraait. Zorg ervoor dat deze is vastgedraaid om lekkage te voorkomen voordat u de houtklover horizontaal plaatst.



Afb. 12

Controleer regelmatig het oliepeil om er zeker van te zijn dat het zich tussen 2 groeven op de peilstok bevindt. Bij een laag olieniveau moet er olie worden toegevoegd.

Waarschuwing: Gooi olie nooit met het huishoudelijk afval!

Gebruikte olie moet worden afgevoerd volgens de geldende voorschriften in het land waar de machine wordt gebruikt.

Het blad aanslijpen

Nadat de houtklover gedurende een bepaalde tijdsperiode is gebruikt, moet de snijrand van de houtklover worden aangescherpt met een fijne vijl en eventuele bramen langs de rand moeten worden verwijderd.

OPSLAG

Wanneer u gereed bent met het gebruik van de houtklover:

1. Haal de stekker van de houtklover uit het stopcontact.
2. Draai de olieafdekking/ontluchter vast.
3. Reinig de machine met een schone, droge doek.
4. Berg de machine op een schone, droge, stofvrije plek op.

PROBLEMEN OPLOSSEN

PROBLEMEN	MOGELIJKE OORZAAK	VOORGESTELDE OPLOSSING
De motor kan niet worden gestart	De overbelastingsbeveiliging is uitgeschakeld om de houtklover te beschermen tegen beschadiging	Laat de motor afkoelen en druk op de knop van de overbelastingsbeveiliging om de motor opnieuw te starten
Houtblokken kunnen niet worden gekliefd	Het houtblok is niet juist geplaatst	Raadpleeg het gedeelte 'De houtklover gebruiken' voor de juiste plaatsing van een houtblok.
	De grootte of hardheid van het houtblok overschrijden de capaciteit van de machine	Verminder de grootte van het houtblok voordat u de houtklover gebruikt
	De snijrand is bot	Raadpleeg het gedeelte 'De snijrand aanscherpen' om de snijrand aan te scherpen.
	Olielekken	Zoek de lekken en neemt contact op met de verkoper
	De drukbegrenzingsschroef is op niet-geoorloofde wijze aangepast. De laagste maximale drukwaarde is ingesteld.	Neem contact op met een verkoper
De blokdruwer beweegt schokkerig of produceert een onbekend geluid of veel trillingen	Gebrek aan hydraulische olie en te veel lucht in het hydraulisch systeem.	Controleer het oliepeil om te kijken of er olie moet worden toegevoegd. Neem contact op met de verkoper.
Er lekt olie uit de cilinder ram of andere punten.	Lucht in het hydraulisch systeem tijdens het gebruik.	Draai de ontluchtingsschroef enkele omwentelingen los voordat u de houtklover gebruikt
	De ontluchtingsschroef is niet vastgedraaid voordat de houtklover is verplaatst.	Draai de ontluchtingsschroef vast voordat u de houtklover verplaatst.
	De olieaftapschroef met de peilstok is niet vastgedraaid.	Draai olieaftapschroef met de peilstok vast.
	De hydraulische regelklep en/of de afdichting(en) zijn versleten.	Neem contact op met een verkoper

VERWIJDERING

Gooi elektrisch gereedschap niet weg met het huishoudelijk afval! Volgens de Europese Richtlijn 2012/19/EU voor afgedankte elektrische en elektronische apparatuur en de implementatie ervan in nationaal recht, moeten elektrische gereedschappen die niet langer bruikbaar zijn afzonderlijk worden ingezameld en op de juiste milieuvriendelijke manier worden verwijderd.

Gooi gebruikte vloeistoffen nooit weg met het huishoudelijk afval. Deze moeten afzonderlijk worden verzameld en op een milieuvriendelijke manier worden verwijderd.

Conformiteitsverklaring**Conformiteitsverklaring ****BUILDER SAS****ZI, 32, rue Aristide Bergès – 31270 Cugnaux - France****Tel: +33 (0)5.34.502.502 Fax: +33 (0)5.34.502.503****Verklaart dat deze machine:****HOUTKLOOFMACHINES ELEKTRISCH****Model: HFBE725TS****Serienummer: 20221233051- 20221233090**

in overeenstemming is met de Machinerichtlijn 2006/42/EG en de regelgeving waarmee deze is omgezet;

Is ook in overeenstemming is met de volgende richtlijnen:

RoHS-richtlijn (EU) 2015/863 tot wijziging van 2011/65 / EU

EMC-richtlijn 2014/30/EU

Deze is ook In overeenstemming is met de volgende normen:

EN609-1:2017

EN60204-1:2006+A1:2009

EN 55014-1:2017/A11:2020

EN IEC 55014-1:2021

EN 55014-2:1997/A2:2008

EN IEC 55014-2:2021

EN 61000-3-2:2014

EN IEC 61000-3-2:2019/A1:2021

EN 61000-3-11:2000

EN IEC 61000-3-11:2019

Verantwoordelijke van het technisch bestand: Olivier Patriarca

Cugnaux, 18/11/2022



Philippe MARIE / CEO

HYUNDAI

GARANTIE

De fabrikant biedt garantie op het product tegen materiaal- en fabricagefouten voor een periode van 2 jaar vanaf de oorspronkelijke aankoopdatum. De garantie is van toepassing als het product voor huishoudelijke doeleinden gebruikt wordt. De garantie breidt zich niet uit tot storingen als gevolg van normale slijtage en schade.

De fabrikant gaat akkoord met de vervanging van onderdelen die door de aangewezen distributeur als defect zijn geïdentificeerd. De fabrikant aanvaardt geen aansprakelijkheid voor gehele of gedeeltelijke vervanging van de machine en/of voor eventuele gevolgschade.

De garantie geldt niet voor defecten als gevolg van :

- onvoldoende onderhoud.
- assemblage, aanpassingen of abnormale bewerkingen van het product.
- onderdelen die aan normale slijtage onderhevig zijn.

De garantie geldt niet voor:

- verzendings- en verpakingskosten.
- gereedschap dat gebruikt werd voor andere doeleinden dan waarvoor het is ontworpen.
- machines die gebruikt en onderhouden werden op een manier die niet is beschreven in de gebruikershandleiding.

Vanwege ons beleid van voortdurende productverbetering behouden wij ons het recht voor om specificaties zonder voorafgaande kennisgeving te wijzigen of aan te passen. Bijgevolg kan het product afwijken van de informatie in dit document, maar wijzigingen zullen zonder voorafgaande kennisgeving worden aangebracht als ze een verbetering ten opzichte van de vorige functie blijken te zijn.

LEES DE HANDLEIDING ZORGVULDIG DOOR VOORDAT U DE MACHINE IN GEBRUIK NEEMT.

Geef bij het bestellen van onderdelen het onderdeelnummer of de code aan, deze vindt u in de onderdelenlijst in deze handleiding. Bewaar de aankoopbon; zonder deze is de garantie ongeldig. Om u verder te helpen met uw product, verzoeken wij u om telefonisch of via onze website contact met ons op te nemen:

- **+33 (0)9.70.75.30.30**
- **<https://services.swap-europe.com/contact>**

U moet een "ticket" aanmaken via hun platform.

- Registreer of maak uw account aan.
- Geef de gereedschapsreferentie aan.
- Kies het onderwerp van uw aanvraag.
- Licht uw probleem toe.
- Voeg deze bestanden toe in bijlage: factuur of kassabon, foto van het identificatieplaatje (serienummer), foto van het onderdeel dat u nodig heeft (bijvoorbeeld: kapotte transformatorstekkerpinnen).



PRODUCT DEFECT

WAT MOET IK DOEN ALS MIJN MACHINE DEFECT IS?

Indien u uw product in een winkel heeft gekocht:

- a) Maak de brandstoftank leeg.
 - b) Zorg ervoor dat uw machine compleet (accessoires meegeleverd) en schoon is! Indien dit niet het geval is, zal de reparateur de machine weigeren.
- Ga naar de winkel met de complete machine inclusief kassabon of factuur.

Indien u uw product op een website heeft gekocht:

- a) Maak de brandstoftank leeg
- b) Zorg ervoor dat uw machine compleet (accessoires meegeleverd) en schoon is! Indien dit niet het geval is, zal de reparateur de machine weigeren.
- c) Maak een SWAP-Europe after-sales service dossier (ticket) aan op de website: <https://services.swap-europe.com>. Bij de aanvraag op SWAP-Europe moet u de factuur en de foto van het naamplaatje bijvoegen.
- d) Neem contact op met het reparatiestation om de beschikbaarheid te garanderen voordat u de machine verwijdert.

Ga naar het reparatiestation met de complete machine verpakt, vergezeld van de aankoopfactuur en de stationsovernamefiche die kan worden gedownload zodra de after-sales service aanvraag is ingediend op de SWAP-Europe site

Voor machines met defecte BRIGGS & STRATTON-, HONDA- en RATO-motoren verwijzen wij u naar de handleiding.

Reparaties zullen worden uitgevoerd door de erkende motorfabrikanten van deze fabrikanten, zie hun website:

- <http://www.briggsandstratton.com/eu/fr>
- <http://www.honda-engines-eu.com/fr/service-network-page;jsessionid=5EE8456CF39CD572AA2AEEDFD290CDAE>
- <https://www.rato-europe.com/it/service-network>

Gelieve uw originele verpakking te bewaren zodat u uw machine naar de after-sales dienst kunt retourneren of in een gelijkaardige doos met dezelfde afmetingen kunt verpakken.

Indien u vragen heeft over onze after-sales dienst, kunt u een verzoek indienen op onze website <https://services.swap-europe.com>

Onze hotline blijft tot uw beschikking op +33 (9) 70 75 30 30.



UITSLUITINGEN OP DE GARANTIE

DE GARANTIE GELDT NIET VOOR :

- Het opstarten en instellen van het product.
- Schade als gevolg van normale slijtage van het product.
- Schade als gevolg van oneigenlijk gebruik van het product.
- Schade als gevolg van installatie of inbedrijfstelling die niet in overeenstemming is met de bedieningshandleiding.
- Carburateur-uitval na 90 dagen en carburateurvervuiling.
- Handelingen van periodiek en standaard onderhoud.
- Wijzigings- en demontage-acties die de garantie direct ongeldig maken.
- Producten waarvan de originele authenticiteitsmarkering (merk, serienummer) gedegradeerd, gewijzigd of verwijderd is.
- De vervanging van verbruiksartikelen.
- Het gebruik van niet-originele onderdelen.
- Breuk van onderdelen door stoten of spatten.
- Accessoires-defecten.
- Defecten en hun gevolgen ten gevolge van een externe oorzaak.
- Verlies van elementen en verlies door onvoldoende schroeven.
- Snij-elementen en eventuele schade door het loskomen van onderdelen.
- Overbelasting of oververhitting.
- Slechte kwaliteit van de voeding: spanningsuitval, verkeerde spanning, enz.
- Schade als gevolg van het niet-gebruik van het product gedurende de tijd die nodig is voor reparaties en meer in het algemeen de kosten van immobilisatie van het product.
- De kosten van een tegenexpertise door een derde partij op basis van een offerte van een SWAP-Europe-reparatiecentrum
- Het gebruik van een product met een defect of breuk die niet onmiddellijk door SWAP-Europe wordt gemeld en/of gerepareerd.
- Aantasting door transport en opslag*.
- Repeteerstarters van meer dan 90 dagen.
- Olie, benzine, vet.
- Schade als gevolg van het gebruik van verkeerde brandstoffen of smeermiddelen.

* Conform de transportwetgeving moet de schade als gevolg van het transport binnen 48 uur na waarneming per aangetekende brief met ontvangstbevestiging aan de vervoerders worden gemeld.

Dit document is een aanvulling op uw folder, die geen uitputtende lijst is.

Let op: alle bestellingen moeten worden gecontroleerd in aanwezigheid van de bezorger. In geval van weigering van de bestelling moet u eenvoudigweg de levering weigeren en uw weigering melden.

Herinnering: Reserveringen vormen geen beletsel voor kennisgeving per aangetekende brief A/R binnen 72 uur.

Informatie :

Thermische apparaten moeten elk seizoen opnieuw winterklaar gemaakt worden (service beschikbaar op de SWAP-Europe website) Batterijen moeten worden opgeladen voor de opslag.

HYUNDAI
POWER PRODUCTS

Neem voor vragen contact op met:

BUILDER SAS

32, Rue Aristide Bergès Z1 31270 Cugnaux, France

Tél.: +33(0)5.34.502.502 Fax : +33(0)5.34.502.503

<http://www.hyundaipower-fr.com/>

Fabriqué en République Populaire de Chine(PRC)